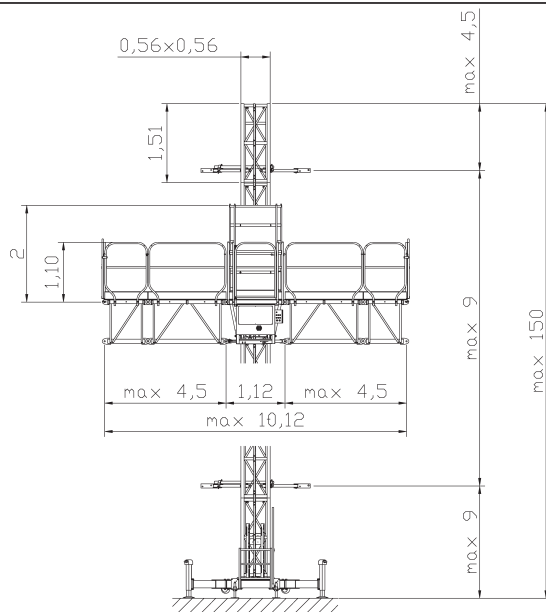
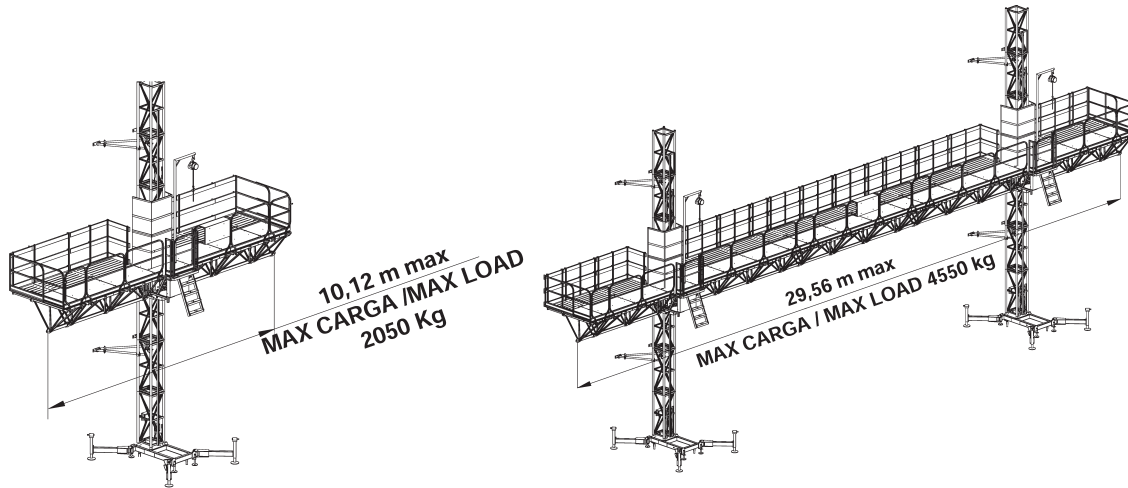


PLATAFORMA ELEVADORA SOBRE MÁSTIL MAST CLIMBING WORK PLATFORM

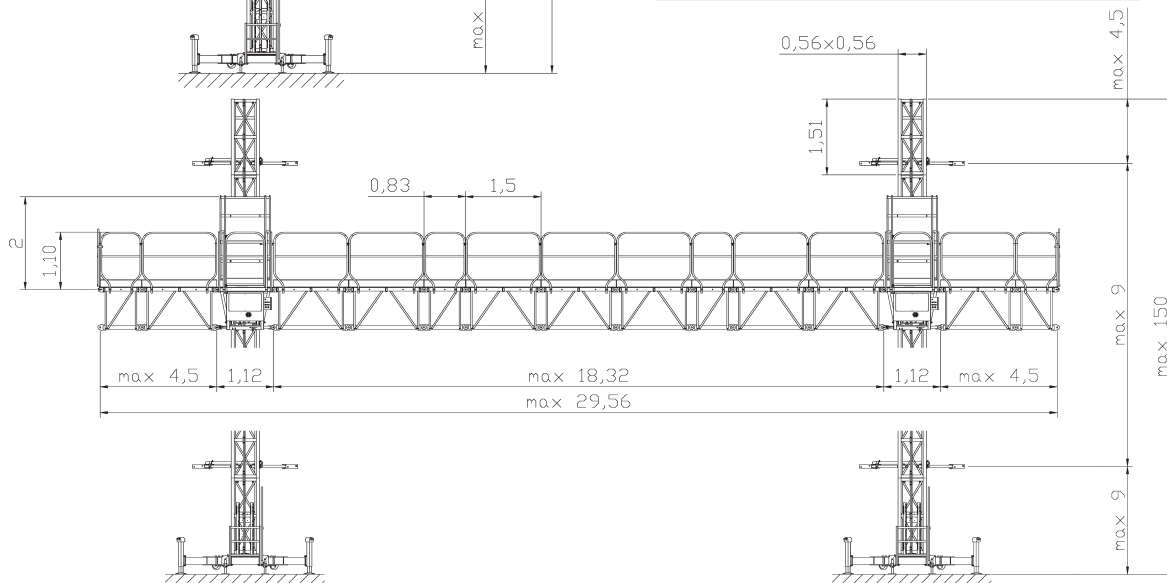
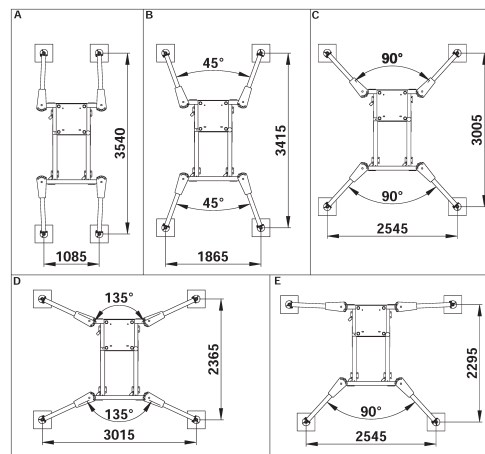
GP40



UNE-EN-1495
 Directivas de máquinas 89/392/CEE Machinery directives
 Directiva de baja tensión 73/23/CEE Low voltage directive
 Directiva de compatibilidad electromagnética 89/336 Electro magnetic compatibility directive
 Seguridad de las máquinas EN 292-1y2 Safety of machinery
 Seguridad de las máquinas. Equipo eléctrico EN 60204-1 Safety of machinery. Electrical equipment

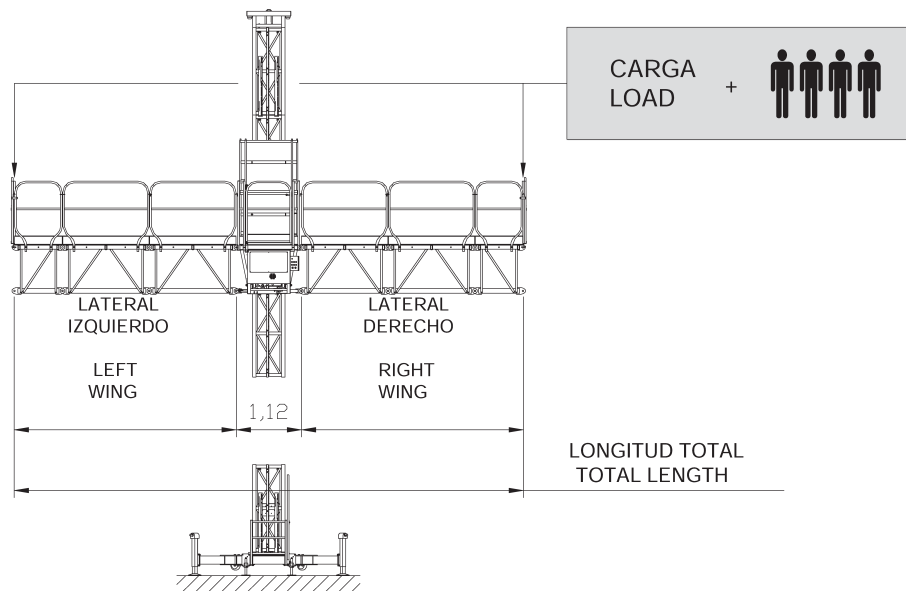


CONFIGURACIONES BASE / BASE FRAME CONFIGURATIONS

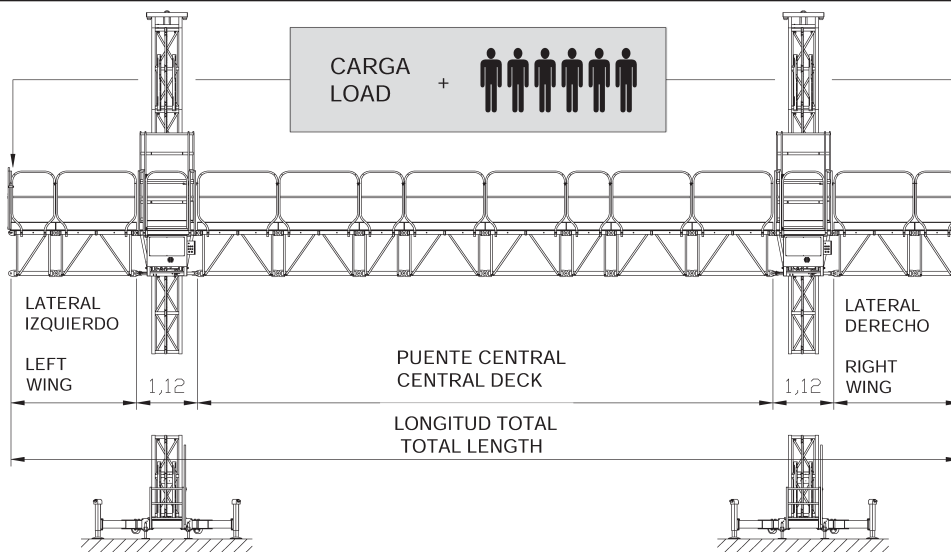


ELEVADORES GOIAN, S.L.

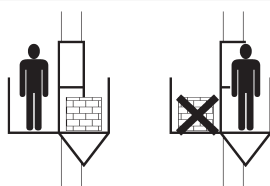
Fecha / Date. 14-11-05 - Reservado el derecho a modificaciones sin previo aviso / Subject to modification, without previous warning



M		Monomástil / Single Mast		Máx. capacidad de carga Max. load capacity	
Longitud Length	Composición lateral izquierdo Left Wing Composition	Carro Drive Unit	Composición lateral derecho Right Wing Composition	CON EXTENSIONES WITH EXTENSIONS	SIN EXTENSIONES WITHOUT EXTENSIONS
5,78 m	1 x 0,83 + 1 x 1,5	1,12 m	1 x 0,83 + 1 x 1,5	1900 kg	2050Kg
7,12 m	2 x 1,5	1,12 m	2 x 1,5	1750 kg	1950 Kg
8,78 m	1 x 0,83 + 2 x 1,5	1,12 m	1 x 0,83 + 2 x 1,5	1550 kg	1800 Kg
10,12 m	3 x 1,5	1,12 m	3 x 1,5	1400 kg	1700 Kg



B		Bimástil / Twin Mast			Máx. capacidad de carga Max. load capacity	
Longitud Length	Composición lateral izquierdo Left Wing Composition	Carros Drive Units	Composición puente central Central deck Composition	Composición lateral derecho Right Wing Composition	CON EXTENSIONES WITH EXTENSIONS	SIN EXTENSIONES WITHOUT EXTENSIONS
8,40 m	1 x 0,83 m	2 x 1,12 m	3 x 1,5	1 x 0,83	4300 kg	4550 kg
11,40 m	1 x 0,83 + 1 x 1,5	2 x 1,12 m	3 x 1,5	1 x 0,83 + 1 x 1,5	3950 kg	4300kg
17,40 m	2 x 1,5	2 x 1,12 m	2 x 0,83 + 5 x 1,5	2 x 1,5	3250 kg	3800 kg
20,40 m	3 x 1,5	2 x 1,12 m	2 x 0,83 + 5 x 1,5	3 x 1,5	2900 kg	3550 kg
23,56 m	3 x 1,5	2 x 1,12 m	4 x 0,83 + 6 x 1,5	3 x 1,5	2550 kg	3350 kg
26,56 m	3 x 1,5	2 x 1,12 m	4 x 0,83 + 8 x 1,5	3 x 1,5	2200 kg	3100 kg
29,56 m	3 x 1,5	2 x 1,12 m	4 x 0,83 + 10 x 1,5	3 x 1,5	1800 kg	2800 kg



- ⚠ La carga tiene que estar repartida a lo largo de la plataforma y nunca en la zonas de las extensiones.
- ⚠ The load must be evenly distributed on the platform deck and never on the extension area.

		MONOMASTIL SINGLE MAST	BIMASTIL TWIN MAST
Longitud máxima de la plataforma	Maximum platform length	10,12 m [*]	29,56 m [*]
Longitud mínima de la plataforma	Minimum platform length	2,78 m	4,73 m
Longitud máxima puente central	Central deck maximum length	—	18,32 m
Anchura de la plataforma	Platform width	1,3 m	
Anchura máxima extensión telescópica	Maximum telescopic extension width	1 m / 1,5 m [*]	
Altura máxima autoestable	Maximum freestanding height	9 m	
Altura máxima con anclajes	Maximum anchored height	150 m [*]	
Distancia entre anclajes	Distance between anchors	9 m [*]	
Velocidad de elevación	Lifting speed	6 m/min [*]	
Altura mínima para el transporte	Lowest transport height	2,40 m	
Longitud del módulo plataforma	Deck module length	1,5 m / 0,83 m	
Número máximo de personas	Maximum number of persons	4 [*]	6 [*]
Velocidad máx. del viento anclada en servicio	Maximum allowed wind speed during service. Anchored	55 km/h [*]	
Módulo de mástil	Mast section	1,5 m	

DATOS ELECTRICOS/ELECTRICAL DATA

Potencia de motores de elevación	Lifting motors power	2 x 1,5 kW	4 x 1,5 kW
Potencia absorbida	Power consumption	5 kVA	10 kVA
Conexión eléctrica	Input power range	400V (±5% / 50Hz / 3 ph. + N + T)	
Tensión de maniobra	Control Voltage	48 VAC	
Potencia requerida	Power supply	8	4
Potencia absorbida	Power consumption	5 kVA	10 kVA
Intensidad nominal	Nominal current	7,5 A	15 A
Intensidad máx. arranque	Max starting current	37,5 A	75 A
Protección diferencial / Magneto-térmico	Protection differential / Magneto-thermic	300mA—25 A /10 A	300mA—25 A /20 A
Toma para útiles manuales	Outlet for hand tool	230V—16 A - 50 Hz - 1 ph+N+T	
Sección manguera (hasta 30 m)	Cable section (up to 30m)	5 x 6 mm ²	
Potencia generador trifásico	Three-phase power generator	25 kVA	50 kVA

[*] Para valores superiores consultar a / For higher values please contact ELEVADORES GOIAN S.L.

DISPOSITIVOS DE SEGURIDAD / SAFETY FEATURES

Dos motorreductores por mástil con freno electromecánico	Two geared motors per mast with electromechanical brake
Dos frenos centrífugos paracaídas de emergencia	Overspeed emergency brakes
Sistema de nivelación horizontal automática	Automatic horizontal regulation system
Parada de emergencia	Emergency stop
Sistema de validación de maniobra	Manoeuvre validating system
Control de fases	Phase control
Descenso manual de emergencia	Emergency manual descending
Puertas de acceso con enclavamiento eléctrico	Access doors with closed limit switch
Protector de mástil	Mast protector
Finales de carrera para límites de recorrido superior e inferior	Limit switches for maximum and minimum height
Detector de presencia de cremallera	Rack detector limit switch
Amortiguadores en la base y en la punta del mástil	Shock absorbers at the base and at the top of the mast
Señal acústica de maniobra	Manoeuvre acoustic signal
Piso antideslizante	Non sliding floor
Grupo tractor diseñado específicamente para garantizar una óptima transmisión de potencia y una seguridad plena	Full safety tractor group with specific design to provide an optimal power transfer
Sistema de nivelación de base	Base level control system
Cuadro eléctrico de baja tensión	Low voltage panel
Tope mecánico límite superior	Mechanical stop at the top of the last mast
Piso extensión antideslizantes y con doble sujeción	Telescopic extension with non sliding floor and double fixing system
Tensión de maniobra 24V AC	Control voltage 24V AC
Carcasa protección grupos motrices	Motor protection cover plate

DENOMINACION / DESCRIPTION		L (mm)	A (mm)	H (mm)	P / W (kg)
Grupo motor HG / HG Drive unit Grupo motor GG / GG Drive unit Grupo motor HH / HH Drive unit		1818	1220	2400	1129 1181 1077
Escalera de acceso Access ladder		692	978	1099	24
Barandilla lateral telescópica Telescopic lateral guard-rail		1434	106	1181	26
Armario eléctrico / Electric control cupboard Sujeción manguera / Cable fixing Manguera eléctrica 50 m / Electric cable 50 m		960	276,5	509	36 0,9 36
Módulo plataforma 1,5 m- suelo madera / 1.5 m wooden deck module Módulo plataforma 1,5 m- suelo metal / 1.5 m metallic deck module Módulo plataforma 0,83 m- suelo madera / 0,83 m wooden deck module Módulo plataforma 0,83 m- suelo metal / 0,83 m metallic deck module		1400 1400	1580 910	750 750	97 112 64 73
Barandilla 1,5 m / 1,5 m Guard-rail Barandilla 0,83 m / 0,83 Guard-rail		1490 820	50 50	1215 1215	11 7
Mástil cuadrado 1,5 m 1.5 m square mast section		600	560	1528	78
Arrostramiento Wall tie		Min.300 Max.1600	Min.500 Max.2200	-	25
Extensión 1 m / 1 m extension Extensión 1,5 m / 1.5 m extension		1405 1905	40 40	110 110	6 13
Piso extensión 1,5 x 0,25 / 1.5 x 0.25 floor extension Piso extensión 0,83 x 0,25 / 0.83 x 0.25 floor extension Tope piso extensión / Floor extension stop		1487 817 60	247 247 40	98 98 105	6 4 0,3
Piso extensión 1,5 x 1 / 1.5 x 1 floor extension Piso extensión 0,83 x 1 / 0.83 x 1 floor extension		1487 817	1018 1018	108 108	22 13

CONFIGURACIONES DE TRANSPORTE / TRANSPORT CONFIGURATION

Carga en camión de una plataforma GP40 de 30 m de longitud y 30 m de altura. / Truck load for a GP40, length 30 m, height 30 m.

		1600 mm.	1600 mm.	1600 mm.	1600 mm.	1600 mm.	1600 mm.	1600 mm.	2300 mm
2441 mm.	1220 mm.	Grupo Motor Drive Unit 2	16 mástiles mast sections	16 mástiles mast sections	16 mástiles mast sections	8 plat. 1500	8 plat. 1500	8 mástiles / masts + 4 plat. 830	Paquetaría Parceling + Escalera / Ladder
	1220 mm.	Grupo Motor Drive Unit 1	16 mástiles mast sections	16 mástiles mast sections	16 mástiles mast sections	8 plat. 1500	8 plat. 1500	8 mástiles / masts + 4 plat. 830	Suelos de chapa Metallic floors
									Gatos / Jacks + Brazos / Ties
									Barandillas Guards
									Arrostramientos Tie backs

Transporte por contenedor / Transport by container

GP40	Configuración Plataforma / Platform configuration									
	L=10 m H= 20 m	L=10 m H= 30 m	L=10 m H= 40 m	L=10 m H= 50 m	L=10 m H= 100 m	L=20 m H= 20 m	L=20 m H= 30 m	L=30 m H= 40 m	L=30 m H= 50 m	L=30 m H= 100 m
Nº Cntr. 20' BOX	1	1	-	-	-	-	1	1	1	-
Nº Cntr. 40' High Cube	-	-	1	1	1	1	1	1	1	2



ELEVADORES GOIAN, S.L.
Pol. Zuberreka 31-34
LAZKAO (Gipuzkoa)
ESPAÑA-SPAIN

P.O. Box: Apartado 1
20.210 LAZKAO
Tel.: +34 902 - 365 284
Fax: +34 943 - 164 726
E-mail: goian@goian.com
http://www.goian.com

DELEGACION/DELEGATION: