

## CARACTERISTICAS

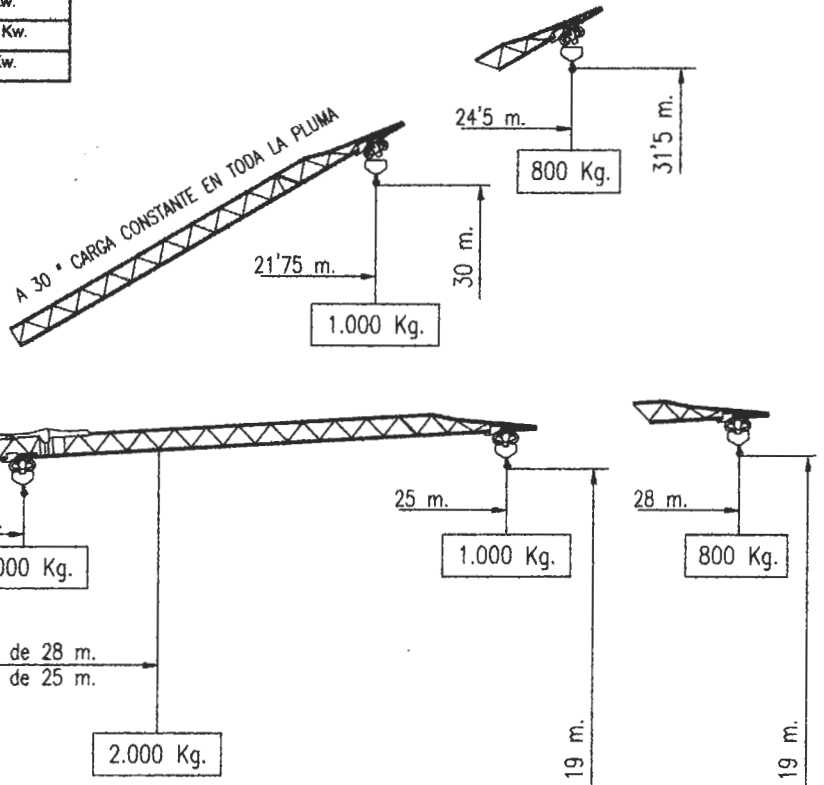
ALTURA MAXIMA BAJO GANCHO	19 m.		
ALCANCE	22 m.	25 m.	28 m.
ALTURA MAX. BAJO GANCHO PLUMA A 30°	28'5 m.	30 m.	31'5 m.
ALCANCE CON PLUMA A 30°	19'15 m.	21'75 m.	24'5 m.
CARGA EN PUNTA	1.100 Kg.	1.000 Kg.	800 Kg.
CARGA MAXIMA	2.000 Kg.		
CARGA A 30° (Carga constante en toda pluma)	1.000 Kg.	1.000 Kg.	800 Kg.



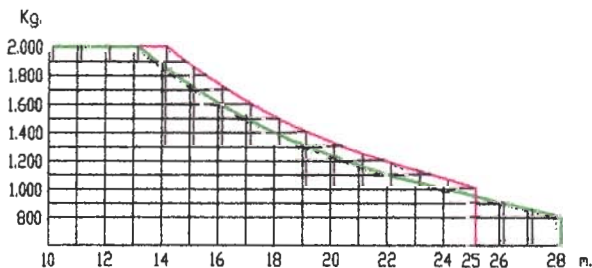
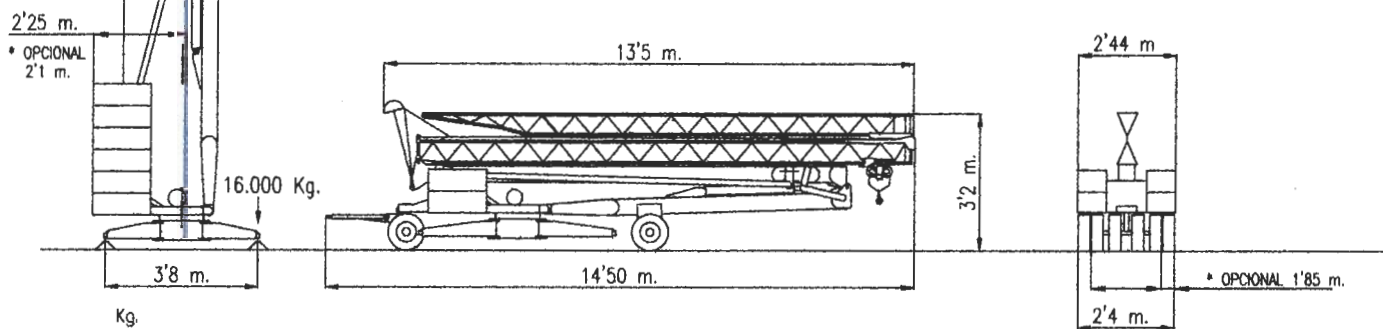
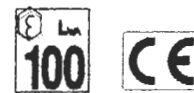
MODELO  
**H-19-28**

MOVIMIENTO	VELOCIDAD	POTENCIA DEL MOTOR
VEL. MICRO DE ELEVACION ( 2.000 Kg.)	4'75 m/min.	1'8 Kw.
VEL. LENTA DE ELEVACION ( 2.000 Kg.)	19 m/min	7'5 Kw.
VEL. RAPIDA DE ELEVACION (1.000 Kg.)	38 m/min.	7'5 Kw.
ROTACION (3 vel. con regulador frecuencia)	0'3 / 0'6 / 1 r.p.m.	1'5 Kw.
TRASLACION CARRO ( 2 velocidades)	18 / 36 m/min.	0'75 / 1'5 Kw.
MONTAJE (grupo hidráulico)		3 Kw.

POTENCIA TOTAL INSTALADA	11 Kw.
TENSION DE ALIMENTACION	380 Volt.
PESO DE LA GRUA (sin accesorios)	11.000 Kg.
CONTRACARGAS (bloques de hormigón)	13.200 Kg.



• EQUIPADA CON VARIADOR DE FRECUENCIA EN GIRO.



EL FABRICANTE SE RESERVA EL DERECHO DE HACER CUALQUIER MODIFICACION SIN PREVIO AVISO

**SISTEMAS FORZA S.L.**  
Ctra. de Beniaján Km. 5 Beniaján MURCIA (España)  
Tfno. 968 - 82 08 62 / 66, Fax. 968 - 82 48 57