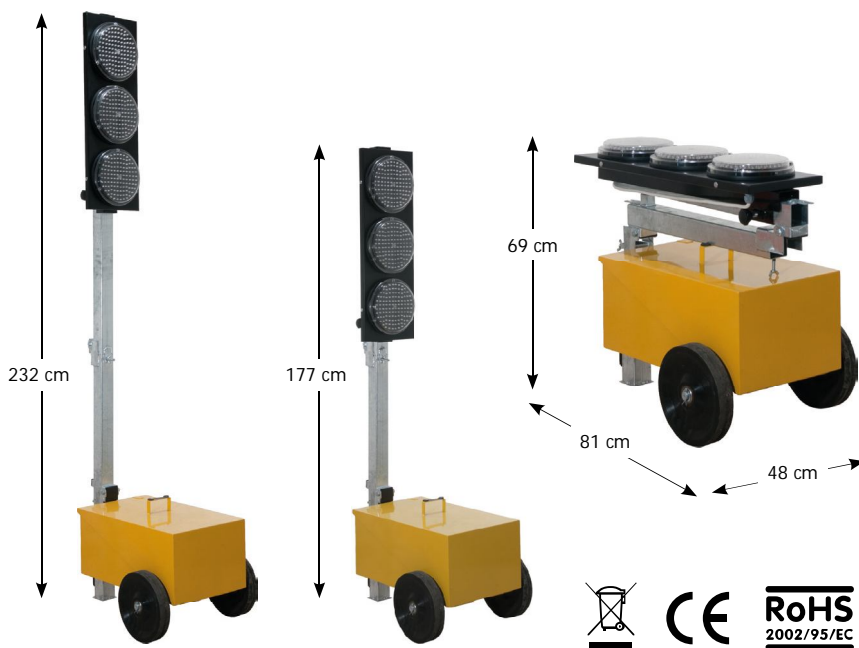


/ Codice: 205000069

Impianto Semaforico Mobile a Led

/ Dati Tecnici /

	Numero semafori: nr. 2 (due)
	Regolazione intensità luminosa: fotosensore per l'autoregolazione dell'intensità luminosa
	Emissione luminosa: lanterna semaforica a led; massima potenza 32W @ 12V
	Tempi: tempi x 1 sec. tempi x 5 sec.
	alimentazione: 12 V
	Tipo di connessione: sincronizzazione al quarzo senza cavi
	Allarmi: lampade; batteria
	Autonomia: 6,25 giorni (150 ore) con batteria 100 Ah nuova e perfettamente carica
	Distanza massima: dipende dalla distanza tra i moduli semaforici (lunghezza cantiere stradale)
	Dimensioni massimo ingombro: semaforo chiuso: 48x81x h 69 cm semaforo aperto: 48 x 81 x h 177 - 232 cm
	Peso: singolo semaforo senza batteria 32 kg coppia semaforica senza batteria 64 kg
	Materiale costruzione: lamiera di ferro pressopiegata e tubolari di ferro verniciati a fuoco e/o zincati a caldo
	Temperatura: -20 °C - +70 °C



/ Specifica Applicazione /



/ Parti di ricambio /



/ Accessori /



/ Normative di riferimento /

- art. 21, 41 Codice della Strada
- art. 42, 158, 159, 167, 169 Regolamento di esecuzione e di Attuazione del Codice della Strada
- D.M. del 10 luglio 2002 pubblicato sulla Gazzetta Ufficiale n.226 - 26.09.02
- Norma UNI EN 12368
- Direttiva Europea 2004/108/CE e relativa marcatura CE
- Lanterna semaforica con approvazione Ministeriale numero 2405 del 09/05/2012

/ Imballaggio /

	Dimensioni e Peso imballo: scatola di cartone con apertura superiore: 51x80x h 68 cm peso 32,5 kg
	Dimensioni e Peso pallet: pallet 80x100 cm con nr. 2 semafori peso totale 75 kg

/ Descrizione /

Il sistema è composto da due carrelli mobili completi di lanterne semaforiche (regolabili in altezza) a 3 luci e dalle relative centraline elettroniche.

I semafori, grazie al modesto peso, al minimo ingombro ed al pratico carrello inferiore dotato di ruote maggiorate sono facilmente trasportabili.

Il semaforo mobile al quarzo mod. QM3RDC, grazie alle sue due modalità di funzionamento, è utile sia per cantieri statici, quindi non soggetti a grandi spostamenti, che per cantieri in continuo movimento, grazie al sistema di sincronismo senza collegamenti fisici tra le due centraline (opzionale).

L'alimentazione può essere fornita da una batteria 12V del tipo commerciale per autotrazione o da un alimentatore.

/ Funzionalità /

Il loro uso è necessario, secondo l'art. 42 comma 3 "Regolamento di esecuzione e di Attuazione del Nuovo Codice della Strada", nel caso di presenza lavori e/o cantieri stradali che determinano un restringimento della carreggiata.

Transito alternato a mezzo semafori: a causa della non visibilità reciproca tra le due estremità della strettoia, il senso alternato può essere

regolato da 2 semafori; fuori dai centri abitati l'impianto semaforico deve essere preceduto dal segnale di pericolo temporaneo "semaforo" (fig. Il 404) con luce lampeggiante inserita al posto del disco giallo del simbolo. Il semaforo va posto sul lato destro, all'altezza della striscia di arresto temporanea.

/ Caratteristiche generali /

VISIBILITÀ:

La gestione automatica della luminosità delle lampade permette di migliorare la visibilità nelle giornate molto luminose e, contemporaneamente, di evitare abbagliamento notturno.

La colorazione nera della lanterna fa risaltare il colore della lampada poiché migliora il contrasto. Infine l'assenza di lenti colorate permette di eliminare l'effetto fantasma poiché la luce riflessa dal sole non assume nessuna colorazione.

CONSUMI:

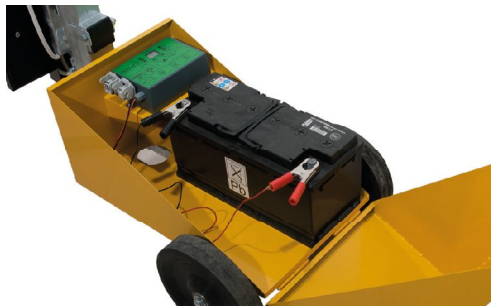
L'impiego di lampade ad alta efficienza luminosa congiunta alla regolazione automatica della luminosità permette di ridurre drasticamente l'assorbimento.

Questo dato consente di avere un'autonomia di funzionamento maggiore utilizzando batterie più piccole (e quindi meno costose!).

/ Codice: 205000069

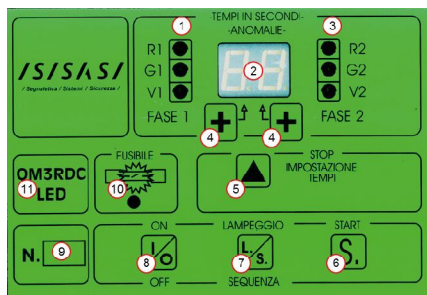
Impianto Semaforico Mobile a Led

/ Centralina di controllo /



La centralina di controllo digitale gestisce e verifica il funzionamento di lampade e batteria.

Di seguito vengono descritti tutti i comandi presenti nel pannello della centralina.



1-3	ripetitore fase 1 e fase 2
2	display luminoso per impostazione tempi e visualizzazione errori
4	incremento dei tempi (decine, unità)
5	stop e avvio impostazione dei tempi semaforici
6	avvio della sequenza semaforica
7	commutazione lampeggio/sequenza
8	accensione e spegnimento centralina
9	lotto di produzione
10	spia fusibile guasto
11	modello della centralina

PRATICITA' DI UTILIZZO:

L'utilizzo di un carrello richiudibile permette di ridurre gli ingombri durante le fase di trasporto; fase di trasporto facilitata da ruote maggiorate che consentono una migliore movimentazione su terreni accidentati.

L'impiego di batterie di dimensioni ridotte (e quindi più leggere) agevola le fasi di ricarica, sostituzione e trasporto delle stesse.

Tutte queste caratteristiche, congiunte all'assenza di cavi di collegamento, permette una rapida messa in opera del cantiere.

AFFIDABILITA':

L'utilizzo di 120 led permette di ridurre i tempi di fuori servizio; l'eventuale malfunzionamento di qualche LED non pregiudicherebbe la funzionalità della lampada.

Per ulteriori informazioni consultare il manuale d'uso e manutenzione.